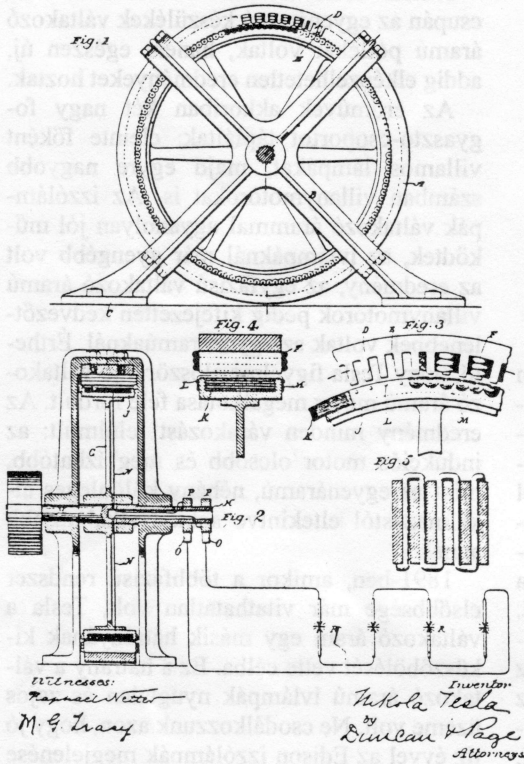


(No Model.)
 N. TESLA.
 METHOD OF OPERATING ARC LAMPS.
 No. 447,920. Patented Mar. 10, 1891.



2. ábra
 Nagyfrekvenciás szinkrongenerátor
 ivlámpák táplálására.
 A sokpólusú gép rajza
 a szabadalmi bejelentésben

